



www.kaskadx.com

(067) 888-20-85

(099) 356-35-23

AK ZIRAAT®
Her Zaman *Her* Makina

ТЕХНИКА
ДЛЯ СЕЛЬСКОХОЗЯЙСТВЕННОЙ И
ЖИВОТНОВОДЧЕСКОЙ ОТРАСЛИ

"İşindeki Gücü Keşfet"

"Откройте Свою Внутреннюю Силу"



КАСКАД
торговый дом

www.kaskadx.com

(067) 888-20-85

(099) 356-35-23

СОДЕРЖАНИЕ

РАСПРЕДЕЛИТЕЛЬ ТВЕРДЫХ УДОБРЕНИЙ для САДОВ и ОГОРОДОВ	
MT 3000	1
MT 4000	2
MT 6000	3
ТЕХНИЧЕСКИЕ ХАРАКТЕРИСТИКИ	4
РАСПРЕДЕЛИТЕЛЬ ТВЕРДЫХ УДОБРЕНИЙ	
KGD 6000	5
KGD 8000	6
KGD 12000	7
ТЕХНИЧЕСКИЕ ХАРАКТЕРИСТИКИ	8
РАСПРЕДЕЛИТЕЛЬ ЖИДКИХ УДОБРЕНИЙ	
SGD 10000	9
ТЕХНИЧЕСКИЕ ХАРАКТЕРИСТИКИ	10

КАСКАД
торговый дом

РАСПРЕДЕЛИТЕЛЬ ТВЕРДЫХ УДОБРЕНИЙ
ДЛЯ САДОВ И ОГОРОДОВ

MT 3000

www.kaskadx.com

(067) 888-20-85

(099) 356-35-23



РАСПРЕДЕЛИТЕЛЬ ТВЕРДЫХ УДОБРЕНИЙ
ДЛЯ САДОВ И ОГОРОДОВ

MT 4000

www.kaskadx.com

(067) 888-20-85

(099) 356-35-23



Avandıra Çeki Sistemi



РАСПРЕДЕЛИТЕЛЬ ТВЕРДЫХ УДОБРЕНИЙ
ДЛЯ САДОВ И ОГОРОДОВ

MT 6000

www.kaskadx.com

(067) 888-20-85

(099) 356-35-23



MAKİNE

TEKNİK ÖZELLİKLER

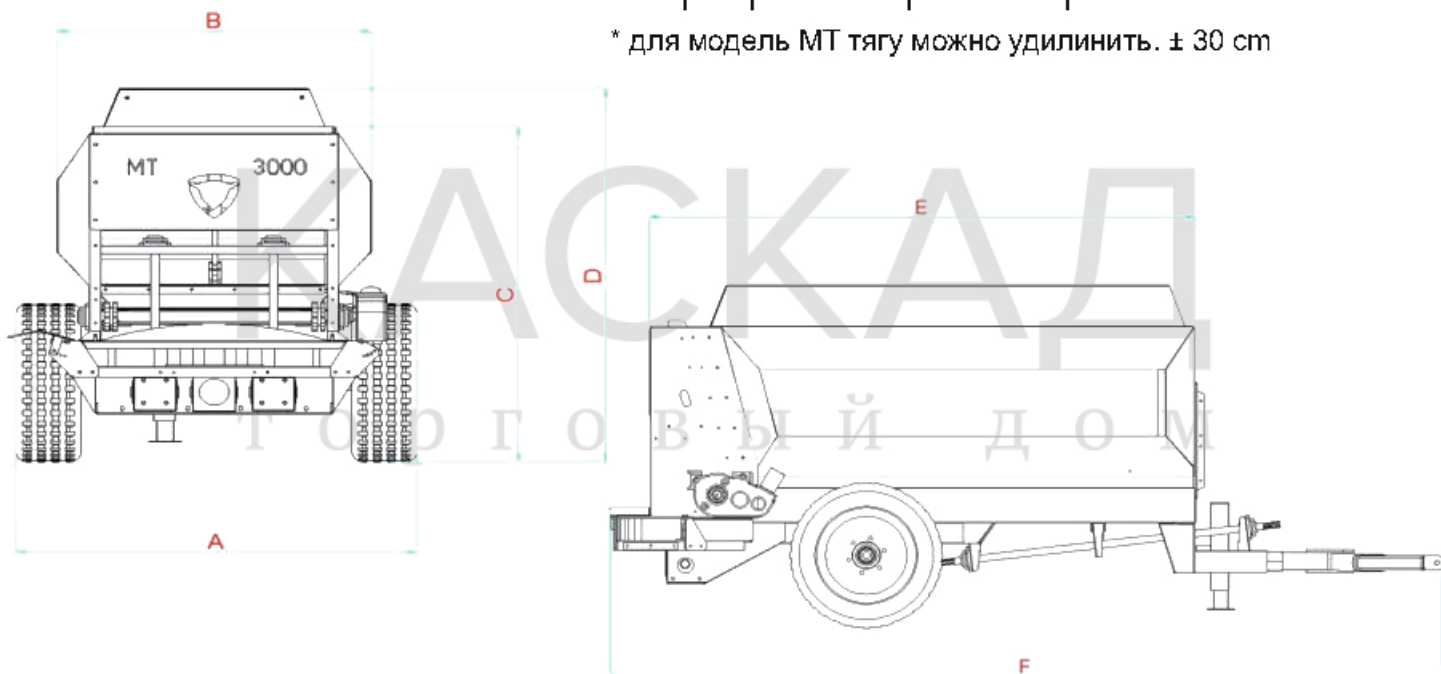
MT3

MT4

MT6

ОБЪЕМ		м³	3	4	6
РАЗМЕР МАШИНЫ	A	см	180	180	205
	B	см	146	170	235
	C	см	171	190	205*
	D	см	195	215	230*
	E	см	300	320	420*
	F	см	460	480*	570*
ТОЛЩИНА КОРПУСА		мм	3	3	3
ТОЛЩИНА ДНА		мм	5 (ST 37)	5 (ST 37)	5 (ST 37)
РАБОЧАЯ ШИРИНА		мт	4-8	4-8	4-8
ПОТРЕБЛЯЕМАЯ МОЩНОСТЬ		hp	50	50	65
ТРАКТОРНАЯ ПЕРЕДАЧА		rpm	540	540	540
ГИДРАВЛИЧЕСКАЯ СИСТЕМА			От трактора	От трактора	От трактора
КОЛИЧЕСТВО РАСПРЕДЕЛЯЮЩИХ ШНЕК		Шт	2	2	2
КОЛИЧЕСТВО РАСПРЕДЕЛЯЮЩИХ		Шт	6	6	6
КОРОБКА ПЕРЕДАЧ ДЛЯ ШНЕКА		Шт	2	2	2
КОРОБКА ПЕРЕДАЧ ДЛЯ СЕПАРАТОРА		Шт	1	1	1
КОРОБКА ПЕРЕДАЧ ДЛЯ РАЗГРУЗКИ		Шт	1	1	1
ПАЛЛЕТЫ(конвейер)ДЛЯ РАЗРУЗКИ		Шт	1	1	1
ВИД ЦЕПА			13 мм калибр	13 мм калибр	13мм калибр
РАЗМЕР КОЛЕС			11,5/80/15,3	11,5/80/15,3	400x60x15,5

* для модель MT тягу можно удлинить. ± 30 см



РАСПРЕДЕЛИТЕЛЬ ТВЕРДЫХ УДОБРЕНИЙ

KGD 6000

www.kaskadx.com

(067) 888-20-85

(099) 356-35-23



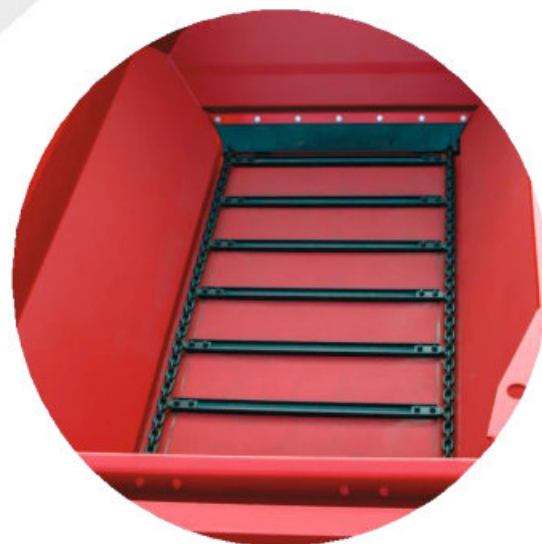
РАСПРЕДЕЛИТЕЛЬ ТВЕРДЫХ УДОБРЕНИЙ

KGD 8000

www.kaskadx.com

(067) 888-20-85

(099) 356-35-23



РАСПРЕДЕЛИТЕЛЬ ТВЕРДЫХ УДОБРЕНИЙ

KGD 12000

www.kaskadx.com

(067) 888-20-85

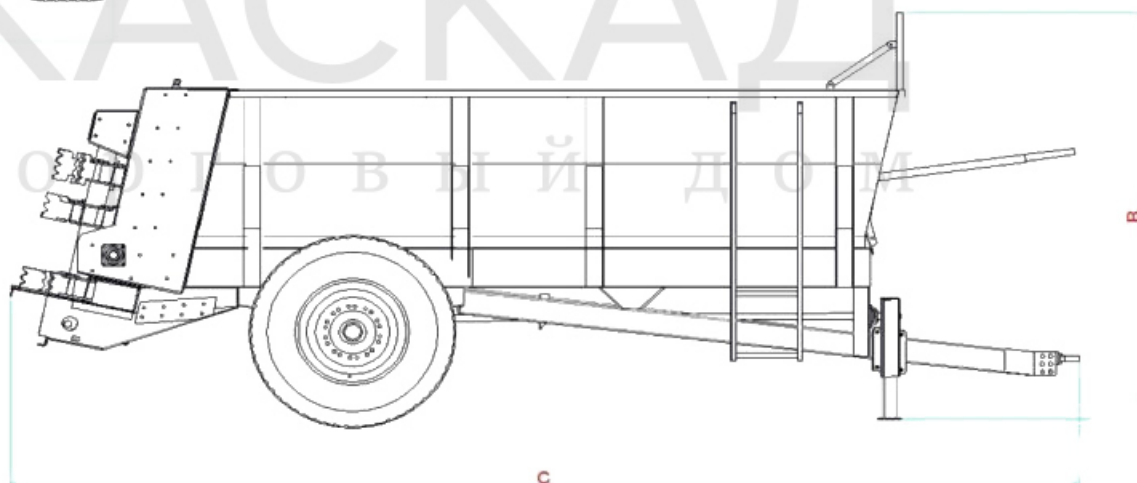
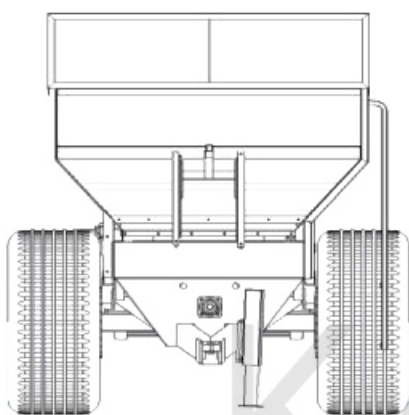
(099) 356-35-23



MAKİNE
TEKNİK ÖZELLİKLER

KGD6 KGD8 KGD10 KGD12

ОБЪЕМ		<i>m³</i>	6	8	10	12
РАЗМЕР МАШИНЫ	A	<i>cm</i>	205	230	230	270
	B	<i>cm</i>	250	270	270	290
	C	<i>cm</i>	550	650	650	720
ТОЛЩИНА КОРПУСА		<i>mm</i>	3	3	3	3
ТОЛЩИНА ДНА		<i>mm</i>	6 (ST 52)	6 (ST 52)	6 (ST 52)	6 (ST 52)
РАБОЧАЯ ШИРИНА		<i>mt</i>	4-10	4-10	4-10	4-10
ПОТРЕБЛЯЕМАЯ МОЩНОСТЬ		<i>hp</i>	65	75	85	100
ТРАКТОРНАЯ ПЕРЕДАЧА		<i>rpm</i>	540	540	540	540
ГИДРАВЛИЧЕСКАЯ СИСТЕМА			От трактора	От трактора	От трактора	От трактора
КОЛИЧЕСТВО РАСПРЕДЕЛЯЮЩИХ ШНЕК	Шт		2	2	2	2
СЕПАРАТОР	Шт		18	18	18	18
КОРОБКА ПЕРЕДАЧ ДЛЯ ШНЕКА	Шт		2	2	2	2
КОРОБКА ПЕРЕДАЧ ДЛЯ СЕПАРАТОРА	Шт		1	1	1	1
КОРОБКА ПЕРЕДАЧ ДЛЯ РАЗГРУЗКИ	Шт		1	1	1	1
ПАЛЛЕТЫ(конвейер)ДЛЯ РАЗРУЗКИ	Шт		1	1	1	2
ВИД ЦЕПА			13mm калибр	13mm калибр	13mm калибр	13mm калибр
РАЗМЕР КОЛЕС			400/60/15,5	550/60/22,5	550/60/22,5	550/60/22,5



РАСПРЕДЕЛИТЕЛЬ ЖИДКИХ УДОБРЕНИЙ

SGD1000

www.kaskadx.com

(067) 888-20-85

(099) 356-35-23



MAKİNE
TEKNİK ÖZELLİKLER

SGD6

SGD8

SGD10

SGD12

SGD16

ОБЪЕМ	ton	6	8	10	12	16	
РАЗМЕР МАШИНЫ	ширина	cm	205	235	235	235	235
	Высота	cm	280	290	300	310	340
	длина	cm	530	630	680	720	800
	Толщина калпака	cm	6	6	6	8	8
	Толщи на корпуса	cm	5	5	6	6	6
ТРАКТОРНАЯ ПЕРЕДАЧА	rpm	540	540	540	540	540	
РАБОЧАЯ ШИРИНА	mt	6	8	8	8	8	
ПОТРЕБЛЯЕМАЯ МОЩНОСТЬ	hp	65	75	85	90	110	
ТРАКТОРНАЯ ПЕРЕДАЧА	rpm	540	540	540	540	540	
ВАКУМНЫЙ НАСОС		15kw 20 hp	15kw 20 hp	15kw 20 hp	15kw 20 hp	15kw 20 hp	
		Авто смазка	Авто смазка	Авто смазка	Авто смазка	Авто смазка	
ВАКУМНЫЙ КЛАПАН		1 1/2"	1 1/2"	1 1/2"	1 1/2"	1 1/2"	
СИСТЕМА ЗАПОЛНЕНИЯ		Вакумный насос	Вакумный насос	Вакумный насос	Вакумный насос	Вакумный насос	
КОЛИЧЕСТВО ОСЕЙ	ad	1	1 С тормозом	1 С тормозом	1 С тормозом	2 С тормозом	
РАЗМЕР КОЛЕС		400/60/15,5	550/60/22,5	550/60/22,5	550/60/22,5	550/60/22,5 (4Ад.)	

